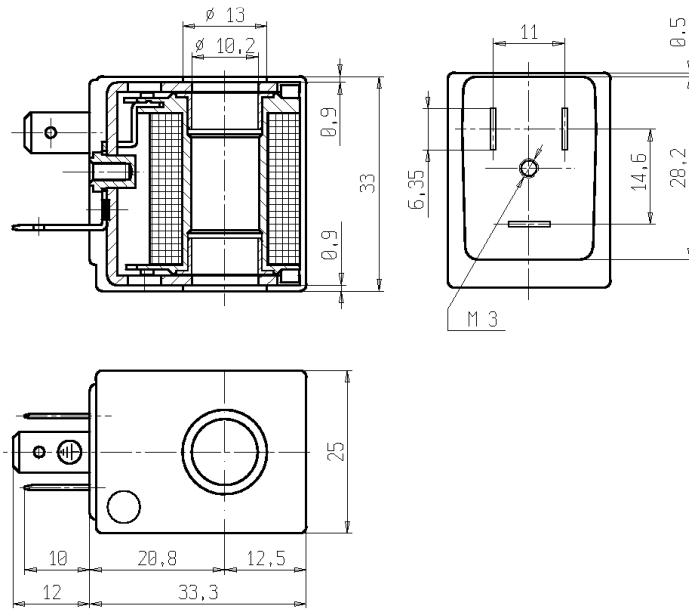




BOBINE

Connexion rapide (DIN 46340)

Z6..



► CARACTERISTIQUES GENERALES

Conforme aux directives 73/23/EC et modification correspondante 93/68/EC. Produite en conformité aux normes VDE 0580 (essais faites sur 100% de la production).

► RACCORDEMENTS ELECTRIQUE

Connexion rapide 6,3 x 0,8 (DIN 46340), 2 raccords de ligne et 1 prise de terre. Connecteur 3 pôle.

► MATERIAUX DE SURMOULAGE

PET (polyéthylène téréphthalate) renforcé par fibres de verre (couleur noir).

► CARACTERISTIQUES TECHNIQUES

<i>Service continu</i>	ED 100%
<i>Classe d'isolation</i>	Z610A – Z610D : F (155°C) Z614A : H (180°C)
<i>Température ambiante</i>	Z610A – Z610D : -10°C +60°C Z614A : -10°C +80°C
<i>Indice de protection</i>	IP 65 (EN 60529) avec connecteur
<i>Tensions</i> c.c.	12-24V (+10% -5%)
c.a.	Z610A – Z610D : 24V/50-60Hz – 110V/50-60Hz (120V/60Hz) - 230V/50-60Hz (+10% -15%) Z614A: 24V/50Hz – 110V/50Hz (120V/60Hz) - 230V/50Hz (+10% -15%) (Autres voltages et fréquences sur demande et en fonction des quantités).

TYPE	ABSORPTION			NOTES	Poids (kg)
	c.a. (VA)		c.c. (W)		
	Appel	Service			
Z610A	16	10	6	-	0,080
Z610D	14	7,5	4,5		
Z614A	16	10	6		

► NOTES

1 - HOMOLOGATION UL (E153691)

LA VALIDITE DES DONNEES INDIQUEES SE REFERE A LA DATE D'EMISSION. EVENTUELLES MISES A JOUR DISPONIBLES SUR DEMANDE.

0201/0404