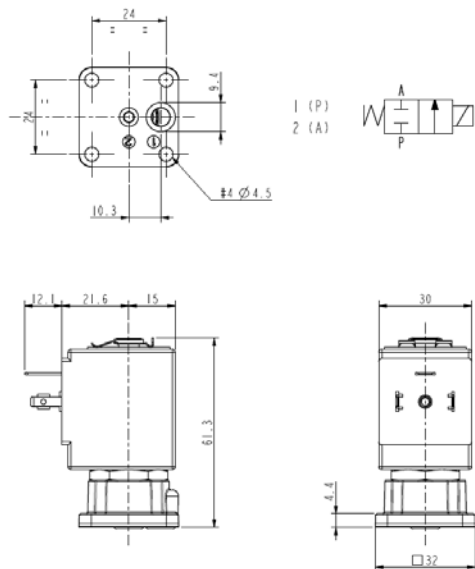




ELECTROVANNE
2/2 - NF (Normalement fermée)
Action directe
Montage sur embase

L134V05-V06



► **CARACTERISTIQUES GENERALES**

Electrovanne à action directe pour le montage sur collecteur ou directement sur l'utilisateur.

Trous d'entrée et sortie, placées asymétriques sur la partie inférieure du corps.

Livrées avec joints toriques d'étanchéité.

Apte pour fluides liquides et gazeux (vérifier la compatibilité du fluide avec les matériaux en contact).

► **MATERIAUX EN CONTACT AVEC LE FLUIDE**

<i>Corps</i>	Laiton
<i>Garnitures d'étanchéité</i>	FPM
<i>Composants internes</i>	Acier inox
<i>Siège</i>	Laiton ou acier inox
<i>Tube de culasse</i>	Acier inox
<i>Bague de déphasage</i>	Cuivre

► **CARACTERISTIQUES TECHNIQUES**

<i>Pression maximum admissible (PS)</i>	40 bar
<i>Temps d'ouverture</i>	~20ms
<i>Temps de fermeture</i>	~20ms
<i>Température du fluide</i>	0°C +130°C
<i>Viscosité maxi</i>	5°E (37 cStokes ou mm ² /s)

► **BOBINE**

<i>Service continu</i>	ED 100%
<i>Matériel de surmoulage</i>	PPS (Polyphénylène-sulfure) renforcé par fibres de verre
<i>Classe d'isolation</i>	F (155°C) sur demande cl.H (180°C)
<i>Température ambiante</i>	-10°C +50°C
<i>Raccordements électrique</i>	DIN 46340 - Connecteur 3 pôles (EN175301-803)
<i>Indice de protection</i>	IP 67 (EN 60529) avec connecteur
<i>Tensions c.c.</i>	12-24V (+10% -5%)
<i>c.a.</i>	24V/50Hz - 110V/50Hz (120V/60Hz) - 230V/50Hz (+10% -15%)
	(Autres voltages et fréquences sur demande et en fonction des quantités)

► **HOMOLOGATIONS**

Homologation UL (Classe F) – pour UL cl.H: ZA34
 Homologation IMQ CSV, pour détails voir la fiche technique ZA10
 Conforme au D.m. 174/2004 et Reg. CE 1935/2004



Raccords	Ø Int. (mm)	Pression différentielle (bar)				Kv (m ³ /h)	Séries e type		Absorption			Garnitures	Notes	Poids (kg)	
		Δp min	Δp maxi				Vanne	Bobine	c.a. (VA)		c.c. (W)				
			Gaz		Liquides				Appel	Service					
			c.a.	c.c.	c.a.										c.c.
-	1,6	0	30	30	30	30	0,09	L134V06	ZA10A	23	14	9	FPM	1 - 2	0,240
-	2,3		20	16	20	16	0,15	L134V05						1	

► **NOTES**

- Garnitures: FPM = Elastomère fluorocarbonique
- Homologation IMQ CSV, voir la fiche technique ZA10 pour plus de détails
- Bobine avec homologation UL (E153691)
- 1 - Sur demande bobine spéciale ZA10X, classe "F", avec enroulement homologuée UL - voir au verso.
- 2 - Electrovanne avec siège en acier inox aptes pour eau surchauffée et vapeur

L134V05-V06

► BOBINE POUR TENSIONS SPECIALES ZA10X

Homologation UL (classe F); voir tensions
 Service continu ED 100%
 Matériel de surmoulage PPS (Polyphénylène-sulfure) renforcé par fibres de verre
 Classe d'isolation F (155°C)
 Température ambiante -10°C +50°C

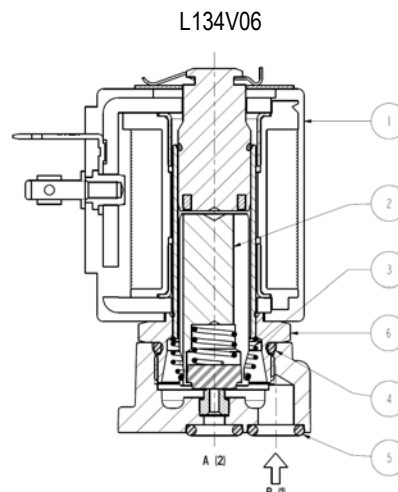
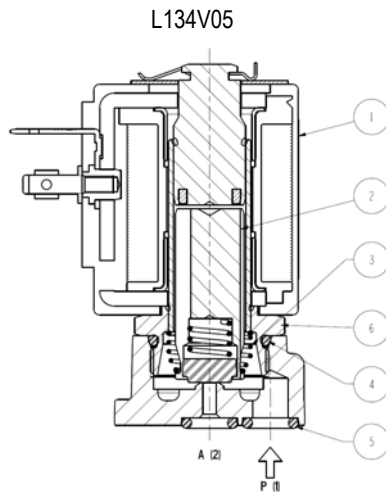
Raccordements électrique DIN 46340 - Connecteurs 3 pôles (EN175301-803)
 Indice de protection IP 67 (EN 60529) avec connecteur
 Tensions c.a. 24V/50-60Hz (UL) ▪ 100V/50-60Hz ▪ 115-120V/60Hz ▪ 200V/50-60Hz ▪ 220-230V/50Hz - 208-240V/60Hz (UL) ▪ 220-240V/50Hz (UL) ▪ (+10% -15%)

Raccords	Ø Int. (mm)	Pression différentielle (bar)				Kv (m³/h)	Série e type		Absorption			Garnitures	Fonction Notes	Poids (kg)	
		Δp min	Δp max				Vanne	Bobine	Appel	Service	c.c. (W)				
			Gaz		Liquides										
			c.a.	c.c.	c.a.										c.c.
-	1,6	0	30	-	30	-	0,09	L134V06	ZA10X	23	14	-	FPM	-	0,250
-	2,3		16	-	16	-	0,15	L134V05							

► NOTES

- Clapets d'étanchéité: FPM = Elastomère fluorocarbonique

► PIECES DE RECHANGE



Description du Kit

Kit groupe noyau

Kit ressort renvoi noyau

Kit joints toriques groupe de guidage

Kit joints toriques corps

Kit groupe de guidage

Bobine

Ref. du kit

G3022803

G3022401

GU2424000017

GU2424000007

G31486

ZA10A
ZA10X

Composé par:

Groupe noyau pos. 2

N. 10 Ressorts renvoi noyau pos. 3

N. 10 joints toriques groupe de guidage pos. 4

N. 10 joints toriques corps pos. 5

Groupe de guidage pos. 6
Clip bobine

Bobine pos. 1

► INSTALLATION

- Possibilité de montage de électrovanne dans toutes les positions, de préférence avec la bobine verticale vers le haut.