



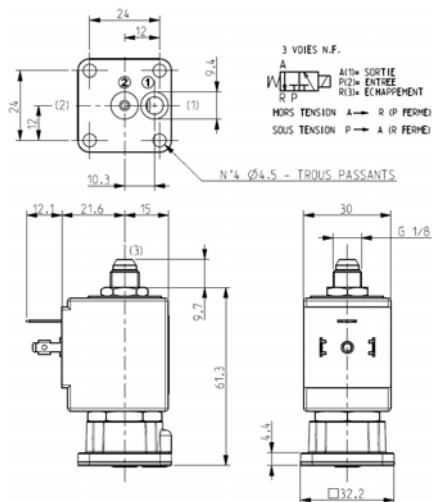
ELECTROVANNE

3/2- NF (Normalement fermée)

Action directe

Montage sur embase

L334



► CARACTERISTIQUES GENERALES

Electrovanne à action directe pour le montage sur collecteur ou directement sur dispositif utilisateur. Trous de connexion, entrée et sortie placées asymétriques sur la partie inférieure du corps. Elle est livrée complète de joints toriques d'étanchéité (FPM). Apte pour fluides liquides et gazeux, notamment pour eau surchauffée et vapeur (vérifier la compatibilité du fluide avec les matériaux en contact).

► CARACTERISTIQUES TECHNIQUES

Pression maximum admissible (PS) 40 bar
 Temps d'ouverture ~15ms
 Temps de fermeture ~15ms
 Température du fluide -10°C +170°C (RUBIS)
 0°C +130°C (FPM)
 Viscosité maxi 5°E (~37 cStokes ou mm²/s)

► HOMOLOGATIONS

Homologation UL (Classe F) – pour UL c.l.H: ZA34
 Homologation IMQ CSV, pour détails voir la fiche technique ZA10
 Conforme au D.m. 174/2004 et Reg. CE 1935/2004

► MATERIAUX EN CONTACT AVEC LE FLUIDE

Corps L334C18C/V19C: Laiton
 L334C28C: Acier inox
 Garnitures d'étanchéité RUBIS ou FPM
 Composants internes Acier inox
 Siège Acier inox
 Tube de guidage Acier inox
 Bague de déphasage Cuivre

► BOBINE

Service continu ED 100%
 Matériel de surmoulage PPS (Polyphénylène-sulfure) renforcé par fibres de verre
 Classe d'isolation F (155°C) - sur demande cl.H (180°C)
 Température ambiante -10°C +50°C
 Raccordements électrique DIN 46340 - Connecteurs 3 pôles (EN175301-803)
 Indice de protection IP 67 (EN 60529) avec connecteurs
 Tensions c.c. ZA10G: 12-24V (+10% -5%)
 c.a. ZA10A: 24V/50Hz - 110V/50Hz (120V/60Hz) - 230V/50Hz (+10% -15%)
 (Autres voltages sur demande et en fonction des quantités)



| Raccords | Ø int. (mm) | Pression différentielle (bar) | | | | Kv (m ³ /h) | Série et type | | Absorption | | | Garnitures | Notes | Poids (kg) | |
|----------|-------------|-------------------------------|---------|------|----------|------------------------|---------------|--------|------------|---------|----------|------------|-----------|------------|--|
| | | Δp min | Δp maxi | | | | Vanne | Bobine | c.a. (VA) | | c.c. (W) | | | | |
| | | | Gaz | | Liquides | | | | Appel | Service | | | | | |
| | 1,5 | 0 | c.a. | c.c. | c.a. | c.c. | L334C18C | ZA10A | 23 | 14 | - | RUBIS | 1-2-3-5-6 | 0,240 | |
| | | | - | 13 | - | 13 | | ZA10G | - | - | 12 | | 1-2-3-5-6 | | |
| | | | 13 | - | 13 | - | L334C28C | ZA10A | 23 | 14 | - | | 1-2-3-5 | | |
| | | | - | 13 | - | 13 | | ZA10G | - | - | 12 | | 1-2-3-5 | | |
| | 1,6 | 0 | 13 | - | 13 | - | L334V19C | ZA10A | 23 | 14 | - | FPM | 2-4-5 | | |
| | | | - | 13 | - | 13 | | ZA10G | - | - | 12 | 2-4 | | | |

► NOTES

- Garnitures: RUBIS = Corindon synthétique FPM = Elastomère fluorocarbonique
- Echappement supérieur (3) avec Ø siège 2,5 mm (L334C18C/C28C) et avec Ø siège 2,3 mm (L334V19C).
- Homologation IMQ CSV, voir la fiche technique ZA10 pour plus de détails
- Bobine avec homologation UL (E153691)
- 1 - L'utilisation des clapets d'étanchéité rigides (RUBIS) avec fluides gazeux cause une légère fuite normalement contenue dans les 2 scc/min à la pression de 1 bar.
- 2 - Joints toriques par groupe de guidage et corps en FPM.
- 3 - Seulement pour utilisation avec vapeur, les performances sont les suivantes: PSmaxi = 8 bar (temp maxi 170°C)
- 4 - Seulement pour utilisation avec vapeur, les performances sont les suivantes: PSmaxi = 2,8 bar (temp maxi 130°C)
- 5 - Sur demande bobines spéciaux ZA10, classe "F", avec enroulement homologuée UL - voir au verso.
- 6 - Disponible sur demande avec corps en laiton à bas contenu du plomb et avec traitement superficiel d'élimination du plomb (L334C29C)

L334

► BOBINES AVEC TENSIONS SPECIALES ZA10

| | | | |
|-------------------------------|--|---------------------------------|--|
| <i>Homologation</i> | UL (classe F); voir tensions | <i>Raccordements électrique</i> | DIN 46340 - Connecteurs 3 pôles (EN175301-803) |
| <i>Service continu</i> | ED 100% | <i>Indice de protection</i> | IP 67 (EN 60529) avec connecteur |
| <i>Matériel de surmoulage</i> | PPS (Polyphénylène-sulfure) renforcé par fibres de verre | <i>Tensions</i> | c.c. ZA10B: 24V (UL) ▪ (+10% -5%) |
| <i>Classe d'isolation</i> | | F (155°C) | c.a. ZA10X: 24V/50-60Hz (UL) ▪ 100V/50-60Hz ▪ 115-200V/50-60Hz ▪ 220-230V/50Hz - 208-240V/60Hz (UL) ▪ 220-240V/50Hz (UL) ▪ (+10% -15%) |
| <i>Température ambiante</i> | -10°C +50°C | | |

| Raccords | Ø Int. (mm) | Pression différentielle (bar) | | | | Kv (m³/h) | Série e type | | Absorption | | | Garnitures | Notes | Poids (kg) | |
|----------|-------------|-------------------------------|---------|----------|----------|-----------|--------------|----------|------------|---------|----------|------------|-------|------------|-----|
| | | Δp min | Δp maxi | | Liquides | | Vanne | Bobine | c.a. (VA) | | c.c. (W) | | | | |
| | | | Gaz | Liquides | | | | | Appel | Service | | | | | |
| - | 1,5 | 0 | 13 | - | 13 | - | L334C18C | ZA10X | 23 | 14 | - | RUBIS | 1-2-3 | 0,250 | |
| | | | - | 13 | - | 13 | | ZA10B | - | - | 10 | | | | |
| | | | 13 | - | 13 | - | | L334C28C | ZA10X | 23 | 14 | | | | - |
| | | | - | 13 | - | 13 | | | ZA10B | - | - | | | | 10 |
| | 1,6 | | 13 | - | 13 | - | L334V19C | ZA10X | 23 | 14 | - | | FPM | | 2-4 |

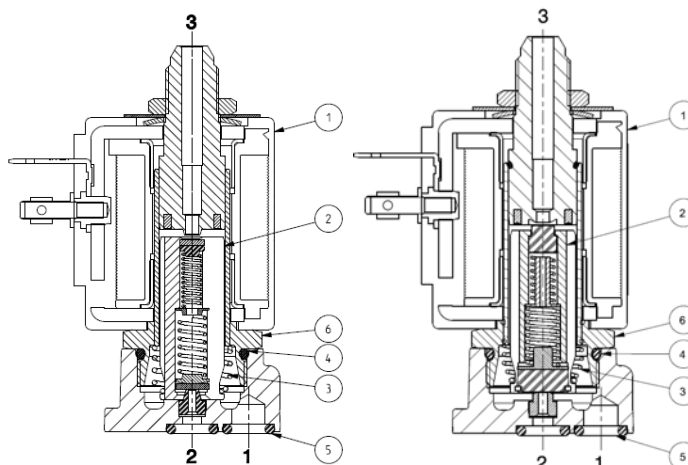
► NOTES

- Clapets d'étanchéité: RUBIS = Corindon synthétique. FPM = Elastomère fluorocarbonique
- Echappement supérieur (3) avec Ø siège 2,5 mm (L334C18C/C28C) et avec Ø siège 2,3 mm (L334V19C).
- 1 - L'utilisation de clapets d'étanchéité rigides (RUBIS) avec fluides gazeux cause une légère fuite normalement contenue dans les 2 scc/min à la pression de 1 bar.
- 2 - Joint torique par tube de culasse et corps en FPM (Elastomère fluorocarbonique).
- 3 - Seulement pour utilisation avec vapeur, les performances sont les suivantes: P_{Smaxi} = 8 bar (temp maxi 170°C)
- 4 - Seulement pour utilisation avec vapeur, les performances sont les suivantes: P_{Smaxi} = 2,8 bar (temp maxi 130°C)

L334 C18C/C28C

L334 V19C

► PIECES DE RECHANGE



Description du Kit

| Description du Kit | Ref. du kit | Composé par: | |
|---------------------------------------|----------------------------------|-------------------------|---|
| Kit groupe noyau | L334C18C/C28C L334V19C | G3008701 G3027803 | Groupe noyau pos. 2 Joints toriques groupe de guidage pos. 4 |
| Kit ressort renvoi noyau | L334C18C/C28C L334V19C | G3018201 G515420001 | N. 10 ressorts renvoi noyau pos. 3 |
| Kit joints toriques groupe de guidage | | GU2424000017 | N. 10 joints toriques groupe de guidage pos. 4 |
| Kit joints toriques corps | | GU2424000007 | N. 10 joints toriques corps pos. 5 |
| Groupe de guidage | L334C18C/C28C L334V19C | 3001701R 297779-001R | Groupe de guidage pos. 6 |
| Bobine | ZA10A ZA10G ZA10X ZA10B | | Bobine pos. 1 |

► INSTALLATION

- Possibilité de montage d'électrovanne dans toutes les positions, de préférence avec la bobine verticale vers le haut.