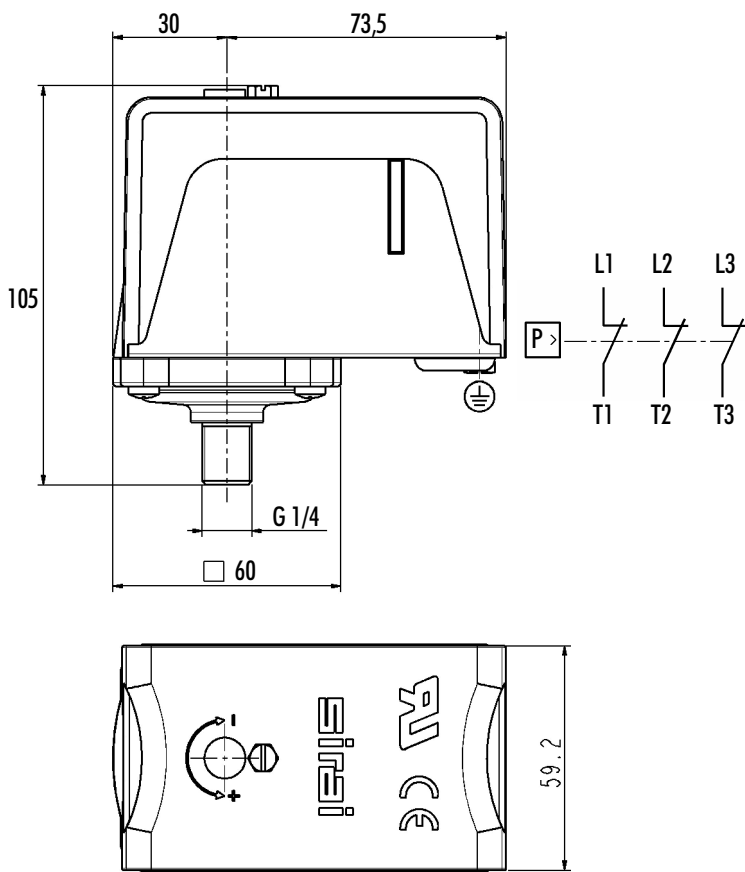




INTERRUTTORE A PRESSIONE (PRESSOSTATO)



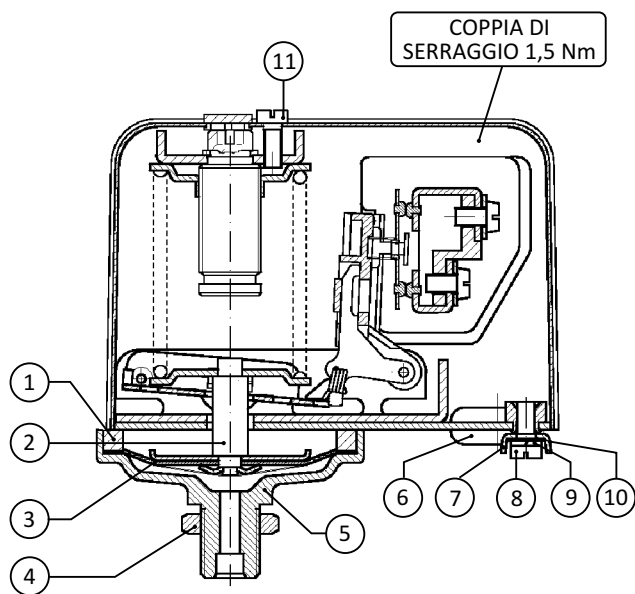
- Tipo di azione: 1A
- Tensione impulsiva nominale: 4 kV
- Grado di inquinamento: 2
- Conforme alla Direttiva Comunitaria 2011/65/EC (RoHS Directive)
- Nelle condizioni più gravose la temperatura ai capi della morsiera può raggiungere i 160°C: si consiglia di effettuare un collegamento elettrico adeguato.

SERIE E TIPO	P302-6 ⁽¹⁾	P302-9 ⁽²⁾
ATTACCO ISO 228	G 1/4 Maschi per tubo Ø 4 x 6 mm	
SCALA REGOLABILE (bar)	0,5 ÷ 1,4	0,3 ÷ 1,2
DIFFERENZIALE FISSO Dp (bar)	0,15 ± 0,06 0	
T. MAX FLUIDO (°C)	140	
CARICO MAX (contatti) (tipo di carico: resistivo)	220V c.a. 7 kW (30A) 400V c.a. 12 kW (30A)	
FASI (interruzione di tutte le fasi)	1 - 2 - 3	
PESO (kg)	0,770	

⁽¹⁾ Per applicazioni secondo norme UL: 240V c.a. - 30A

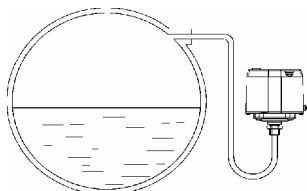
⁽²⁾ Non omologato secondo norme UL

Parti di ricambio



Descrizione Kit	Codice kit	Formato da:
Kit gruppo membrana	G2649502	Anello pos.1
		Gruppo membrana pos.2
		Membrana PTFE pos.3
Piattello con presa di pressione	262061R	Piattello con presa di pressione pos.5
Kit gruppo accessori	G2649401	Dado pos.4 Passacavo (n° 2) pos. 6 Morsetto pos. 7 Vite ottone pos. 8 Rondella pos. 9 Rondella pos. 10 Vite nichelata pos. 11

Schema per la connessione alla caldaia



L'apparecchio può essere montato in qualsiasi posizione, preferibilmente con l'asse verticale e con presa di pressione come da schema a lato. Ciò per evitare che i depositi che si formano vadano ad ostruire il condotto della pressione.

Una opportuna manutenzione, ed una adeguata lubrificazione dei cinematismi, possono garantire nel tempo prestazioni e funzionamento ottimali.