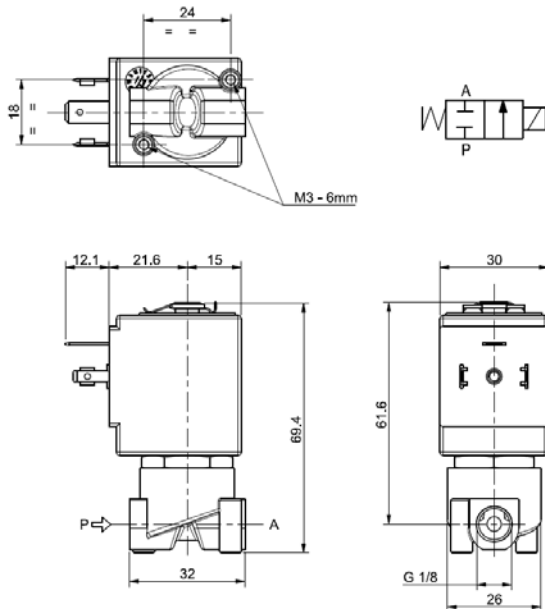




ELETTROVALVOLA
2/2 - NC (Normalmente chiusa)
Azione diretta
G1/8

L120v07



► **CARATTERISTICHE GENERALI**

Elettrovalvola ad azione diretta, di dimensioni contenute.
 Adatta per l'intercettazione di fluidi liquidi e gassosi (verificare la compatibilità del fluido con i materiali con cui viene a contatto).

► **CARATTERISTICHE TECNICHE**

Pressione massima ammissibile (PS) 40 bar
Tempo di apertura ~ 20ms
Tempo di chiusura ~ 20ms
Temperatura fluido 0°C +130°C

► **MATERIALI A CONTATTO CON IL FLUIDO**

Corpo Ottone
Tenuta FPM
Componenti interni Acciaio inox
Sede Acciaio inox
Tube guida Acciaio inox
Anello di sfasamento magnetico Rame

► **ELETTROMAGNETE**

Certificazione UL (classe F) – per UL cl. H: ZA34
Servizio continuo ED 100%
Materiale di inglobamento PPS (polifenilossolfuro) caricato vetro
Classe isolamento F (155°C) – a richiesta cl. H (180°C)
Temperatura ambiente -10°C +50°C
Connessioni elettriche DIN 46340 - Connettore 3 poli (EN175301-803)
Grado di protezione IP 67 (EN 60529) con connettore
Tensioni c.a. 12-24V (+10% -5%)
 c.a. 24V/50Hz - 110V/50Hz (120V/60Hz) - 230V/50Hz
 (+10% -15%)
 (Altre tensioni e frequenze a richiesta e per quantità)

Attacchi ISO 228	Ø Int. (mm)	Pressione differenziale (bar)				Kv (m³/h)	Serie e tipo		Assorbimento			Organi di tenuta	Note	Peso (kg)	
		Δp min	Δp max		Valvola		Elettromagnete	c.a. (VA)		c.c. (W)					
			Gas					Liquidi			Spunto				Esercizio
			c.a.	c.c.				c.a.	c.c.						
G 1/8	2,3	0	20	16	20	16	0,15	L120V07	ZA10A	23	14	9	FPM	1 - 2	0,260

► **NOTE**

- Tenuta : FPM = Elastomero fluorocarbonico
- Omologazione IMQ CSV, per maggiori dettagli vedere scheda tecnica ZA10
- Elettromagnete con certificazione UL (E153691)
- 1 - Elettrovalvola con sede riportata in ACCIAIO INOX.
- 2 - A richiesta elettromagnete speciale ZA10X, classe "F", con avvolgimenti omologati UL- vedi retro.

► ELETTRIMAGNETE PER TENSIONI SPECIALI ZA10X

Certificazione UL (classe F); vd. tensioni
Servizio continuo ED 100%
Materiale di inglobamento PPS (polifenilossolfuluro) caricato vetro
Classe isolamento bobina F (155°C)
Temperatura ambiente -10°C +50°C

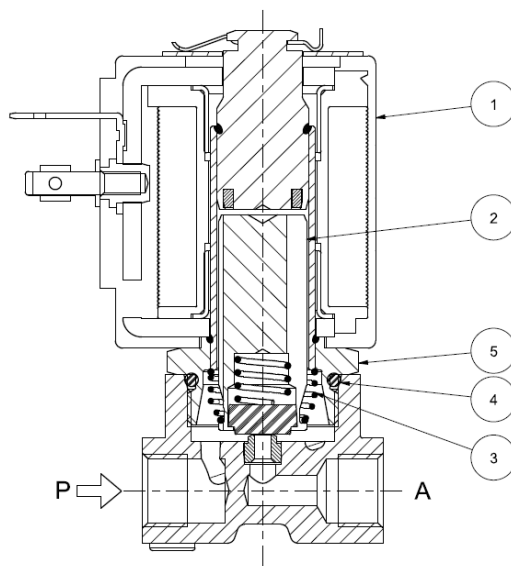
Connessioni elettriche DIN 46340 - Connettore 3 poli (EN175301-803)
Grado di protezione IP 67 (EN 60529) con connettore
Tensioni c.a. 24V/50-60Hz (UL) ▪ 100V/50-60Hz ▪ 115-120V/60Hz ▪
 200V/50-60Hz ▪ 220-230V/50Hz - 208-240V/60Hz (UL) ▪
 220-240V/50Hz ▪ (+10% -15%)

Attacchi ISO 228	Ø Int. (mm)	Pressione differenziale (bar)				Kv (m³/h)	Serie e tipo		Assorbimento			Organi di tenuta	Utilizzo Note	Peso (kg)	
		Δp min	Δp max				Valvola	Elettromagnete	c.a. (VA)		c.c. (W)				
			Gas		Liquidi				Spunto	Esercizio					
			c.a.	c.c.	c.a.										c.c.
G 1/8	2,3	0	16	-	16	-	0,15	L120V07	ZA10X	23	14	-	FPM	1	0,270

► NOTE

- Tenuta: FPM = Elastomero fluorocarbonico
 1 - Elettrovalvola con sede riportata in ACCIAIO INOX.

► PARTI DI RICAMBIO



Descrizione Kit

Kit gruppo nucleo

Codice kit

G3022803

Formato da:

Gruppo nucleo (completo di molla rinvio nucleo) pos. 2
 OR gruppo guida pos. 4

Kit molla rinvio nucleo

G3022401

N.10 Molle rinvio nucleo pos. 3

Kit OR gruppo guida

GU2424000017

N.10 OR gruppo guida pos. 4

Kit gruppo guida

G31486

Gruppo guida pos. 5
 Clip elettromagnete

Elettromagnete

ZA10A
 ZA10X

Elettromagnete pos. 1

► INSTALLAZIONE

L'elettrovalvola può essere montata in qualunque posizione, preferibilmente con l'elettromagnete verticale rivolto verso l'alto.