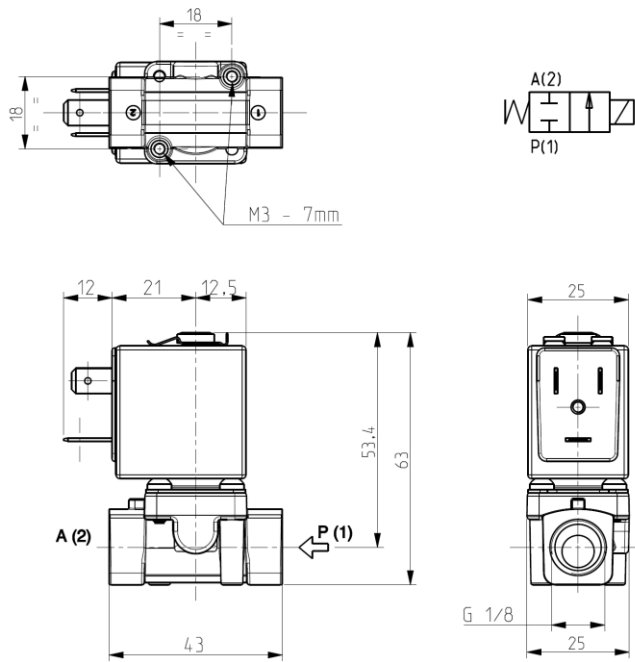




ELETTROVALVOLA
2/2- NC (Normalmente chiusa)
 Azione diretta
G 1/4

L171



► **CARATTERISTICHE GENERALI**

Elettrovalvola ad azione diretta.
 Adatta per l'intercettazione di fluidi liquidi e gassosi (verificare la compatibilità del fluido con i materiali con cui viene a contatto).

► **CARATTERISTICHE TECNICHE**

Pressione massima ammissibile (PS) 30bar
 Tempo di apertura da ~10ms a ~20ms
 Tempo di chiusura da ~10ms a ~20ms
 Temperatura fluido
 0°C +130°C (FPM)
 -10°C +90°C (NBR)
 Viscosità massima 5°E (~37 cStokes o mm²/s)

► **MATERIALI A CONTATTO CON IL FLUIDO**

Corpo Ottone
 Tenuta FPM o NBR
 Componenti interni Acciaio inox
 Sede Ottone
 Tubo guida Acciaio inox
 Anello di sfasamento magnetico Rame

► **ELETTROMAGNETE**

Servizio continuo ED 100%
 Materiale di inglobamento PET (Polietilene tereftalato) caricato vetro
 Classe isolamento F (155°C) - a richiesta cl. H (180 °C) - UL
 Temperatura ambiente -10°C +60°C
 Connessioni elettriche DIN 46340 - Connettore 3 poli
 Grado di protezione IP 65 (EN 60529) con connettore
 Tensioni c.c. 12-24V (+10% -5%)
 c.a. 24V/50-60Hz - 110V/50-60Hz
 (120V/60Hz) - 230V/50-60Hz (+10% -15%)
 (Altre tensioni e frequenze a richiesta e per quantità)

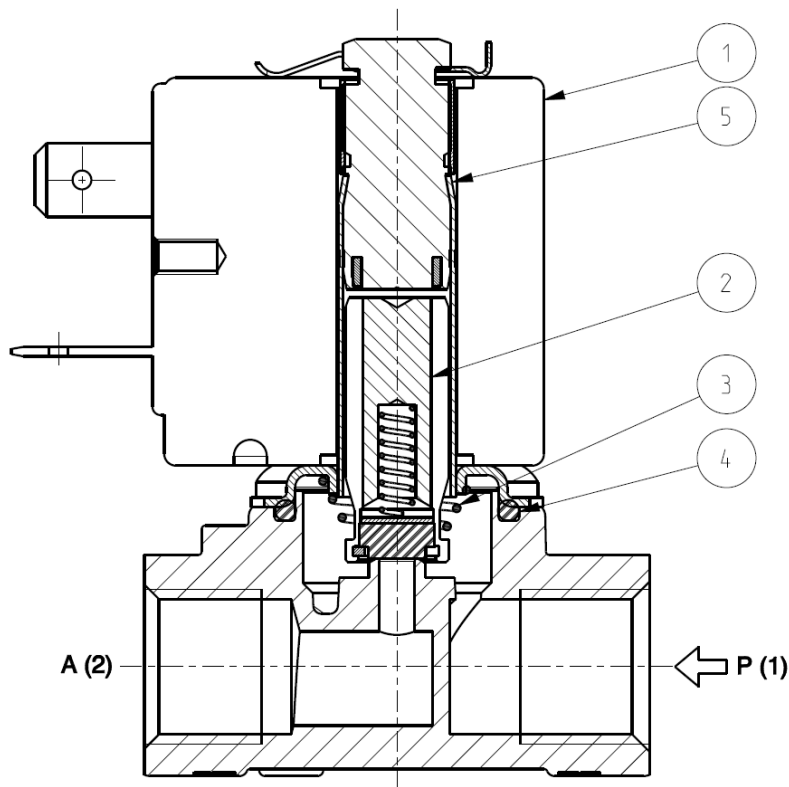
Attacchi ISO-228	∅ int. (mm)	Pressione differenziale (bar)				Kv (m ³ /h)	Serie e tipo		Assorbimento			Organi di tenuta	Note	Peso (kg)	
		Δp min	Δp max				Valvola	Elettromagnete	c.a. (VA)		c.c. (W)				
			Gas		Liquidi				Spunto	Esercizio					
			c.a.	c.c.	c.a.										c.c.
G 1/4	3	0	7	-	7	-	Z610A	16	10	-	NBR	-	0,200		
	4,5		2,5	-	2,5	-					FPM				
	6		1	-	1	-					NBR				
	3		-	3,5	-	3,5					FPM				
	6		-	0,3	-	0,3					NBR				
	3		-	-	-	-					FPM				
	6		-	-	-	-					NBR				
	3		-	-	-	-					FPM				
	6		-	-	-	-					NBR				
	6		-	-	-	-					FPM				

► **NOTE**

- Tenuta: FPM = Elastomero fluorocarbonico NBR = Elastomero nitril-butilico

L171

► PARTI DI RICAMBIO



Descrizione Kit	Codice kit	Formato da:	
Kit gruppo nucleo	L171B13 Ø3	G2937301	Gruppo nucleo pos.2 Molla rinvio nucleo pos.3 OR gruppo guida pos.4
	L171B13 Ø4,5 - 6	G2951301	
	L171V13 Ø3	G2937303	
	L171V13 Ø4,5 - 6	G2951302	
	L171B14 Ø3	G2951201	
	L171B14 Ø6	G2951401	
Kit molla rinvio nucleo	L171B-V13	G2927101	N.10 molle rinvio nucleo pos.3
	L171B-V14 Ø3	G2926901	
	L171B-V14 Ø6	G2960901	
Kit OR gruppo guida	L171B13-14	GU2421000017	N.10 OR gruppo guida pos.4
	L171V13-14	GU2424000017	
Kit gruppo guida	G3151601	Gruppo guida pos.5 Clip elettromagnete	
Elettromagnete	Z610A	Elettromagnete pos.1	

► INSTALLAZIONE

- L'elettrovalvola può essere montata in qualunque posizione, preferibilmente con l'elettromagnete verticale rivolto verso l'alto.

I DATI RIPORTATI HANNO VALIDITA' ALLA DATA DI EMISSIONE. EVENTUALI AGGIORNAMENTI SONO DISPONIBILI A RICHIESTA