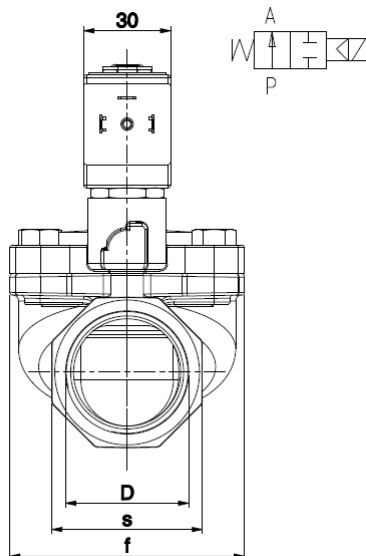
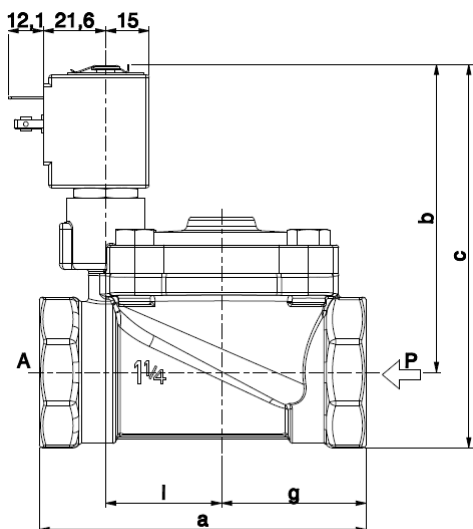




ELETTROVALVOLA
2/2 - NA (Normalmente aperta)
 Servoazionata
G1 ¼ ÷ 2

L282D-BIG

G 1" ¼ ÷ 2"



	D	a	b	c	f	g	l	s
G 1 ¼	113	106	132	81	50	40	52	
G 1 ½	140	110	140	110	64	53	60	
G 2	157	114	150	110	72	53	72	

► **CARATTERISTICHE GENERALI**

Elettrovalvola a membrana, servoazionata, con passaggio interno pieno. Adatta per l'intercettazione di fluidi liquidi e gassosi (verificare la compatibilità del fluido con i materiali con cui viene a contatto). Non idonea ad intercettare fluidi pericolosi del Gruppo 1, pertanto, ai sensi dell'articolo 3 paragrafo 3 della Direttiva Europea 97/23/CE (Pressure Equipment Directive), esente da marcatura CE. Elettrovalvola certificata (certificato n. 1411048)

► **CARATTERISTICHE TECNICHE**

Pressione massima ammissibile (PS) 10bar
 Tempo di apertura da ~300ms a ~1500ms
 Tempo di chiusura da ~1000ms a ~2000ms
 Temperatura fluido -10°C +85°C (EPDM)
 Viscosità massima 5°E (~37 cStokes o mm²/s)

► **MATERIALI A CONTATTO CON IL FLUIDO**

Corpo Ottone
 Tenuta EPDM
 Componenti interni Ottone e acciaio inox
 Sede Ottone
 Tubo guida Acciaio inox
 Anello di sfasamento Rame

► **ELETTROMAGNETE**

Certificazione UL (classe F) – per UL cl.H: ZA34
 Servizio continuo ED 100%
 Materiale di inglobamento PPS (polifenilsolfuro) caricato vetro
 Classe isolamento bobina F (155°C) a richiesta cl. H (180°C)
 Temperatura ambiente -10°C +50 °C
 Connessioni elettriche DIN 46340 - Connettore 3 poli (EN175301-803)
 Grado di protezione IP 67 (EN 60529) con connettore
 Tensioni c.c. **ZA10A:** 12-24V (+10% -5%)
 c.a. **ZA10Y:** 24V/50Hz - 110V/50Hz (120V/60Hz) - 230V/50Hz (+10% -15%)
 (Altre tensioni e frequenze a richiesta e per quantità)

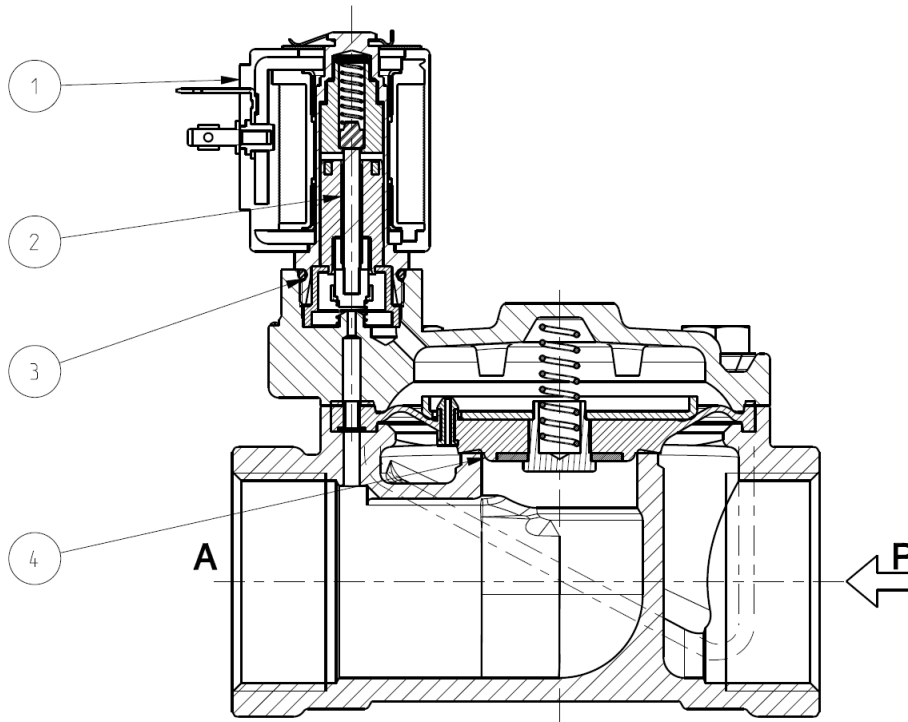
Attacchi ISO 228	Ø Int. (mm)	Pressione differenziale (bar)				Kv (m ³ /h)	Serie e tipo		Assorbimento			Organi di tenuta	Note	Peso (kg)	
		Δp min	Δp max		Valvola		Elettromagnete	c.a. (VA)		c.c. (W)					
			Gas	Liquidi				Spunto	Esercizio						
G 1 ¼	30	0,50	10	-	10	-	15	L282D48	ZA10Y	28	20	-	EPDM	-	1,590
G 1 ½	45		9	-	9	-	27								2,510
G 2	45		-	10	-	10	34								2,990
G 1 ¼	30		-	10	-	10	15								1,590
G 1 ½	45		-	9	-	9	27								2,510
G 2	45		-	9	-	9	34								2,990

► **NOTE**

- Tenuta : EPDM = Elastomero etil-propilenico
 - Il deflusso a bocca libera di fluidi gassosi, ad alta pressione, può compromettere la durata della membrana.
 - Elettromagnete con certificazione UL (E153691)

L282D-BIG G 1" ¼ ÷ 2"

► PARTI DI RICAMBIO



Descrizione Kit

Kit gruppo attuatore

Codice kit

438589-003R

Formato da:

Gruppo attuatore pos. 2
O-ring gruppo guida pos. 3

Gruppo membrana

G 1 ¼ 2400804R
G 1 ½ - 2 2401305R

Gruppo membrana pos. 4

Elettromagnete

ZA10A
ZA10Y

Elettromagnete pos. 1

► INSTALLAZIONE

L'elettrovalvola può essere montata in qualunque posizione, preferibilmente con l'elettromagnete verticale rivolto verso l'alto.