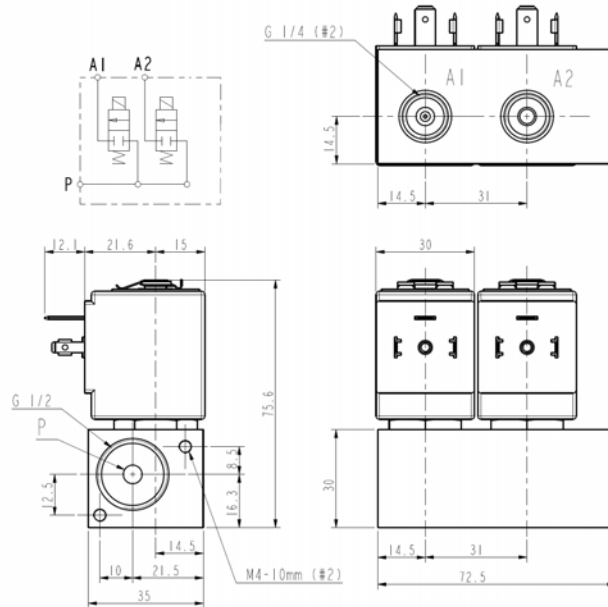




GRUPPO MANIFOLD CON 2 ATTUATORI
2/2 - NC (Normalmente chiusi)
Azione diretta
G1/2 (P) – G1/4 (A1-A2)

L621B03-V04



► **CARATTERISTICHE GENERALI**

Gruppo manifold con 2 attuatori ad azione diretta, L621V04 conforme agli standard NSF.

Adatto per l'intercettazione di fluidi liquidi e gassosi (verificare la compatibilità del fluido con i materiali con cui viene a contatto).

► **CARATTERISTICHE TECNICHE**

Pressione massima ammissibile (PS) 40 bar
Tempo di apertura ~20ms
Tempo di chiusura ~20ms
Temperatura fluido -10°C +90°C (NBR)
 0°C +130°C (FPM)
Viscosità massima 5°E (37 cStokes o mm²/s)

► **MATERIALI A CONTATTO CON IL FLUIDO**

Corpo L621B03: Ottone
 L621V04: Ottone con trattamento di nichelatura chimica (Ni-P)
Tenuta NBR o FPM
Componenti interni Acciaio inox
Sede Ottone
Tube guida Acciaio inox
Anello di sfasamento magnetico Rame

► **ELETTROMAGNETE**

Certificazione UL (classe F) – per UL cl.H: ZA34
 ED 100%
Servizio continuo PPS (polifenilsolfuro) caricato vetro
Materiale di inglobamento F (155°C) a richiesta cl.H (180°C)
Classe isolamento -10 °C +50 °C
Temperatura ambiente DIN 46340 - Connettore 3 poli (DIN 43650)
Conessioni elettriche IP 67 (EN 60529) con connettore
 24V/50Hz - 110V/50Hz (120V/60Hz) -
 230V/50Hz (+10% -15%)
Grado di protezione (Altre tensioni a richiesta e per quantità)
Tensioni c.a.

Attacchi ISO-228	Ø Int. (mm)	Pressione differenziale (bar)				Kv (m ³ /h) ▲	Serie e tipo		Assorbimento ■			Organi di tenuta	Note	Peso (kg)			
		Δp min	Δp max		Valvola		Elettromagnete	c.a. (VA)		c.c. (W)							
			Gas	Liquidi				Spunto	Esercizio								
			c.a.	c.c.							c.a.				c.c.		
P=G1/2 A1-A2=G1/4	A1=1,1	0	6	-	6	-	0,05	L621B03	ZA10A	23	14	-	NBR	-	0,910		
	A2=4,5															0,05	L621V04
	A1=1,1																
	A2=4,5																

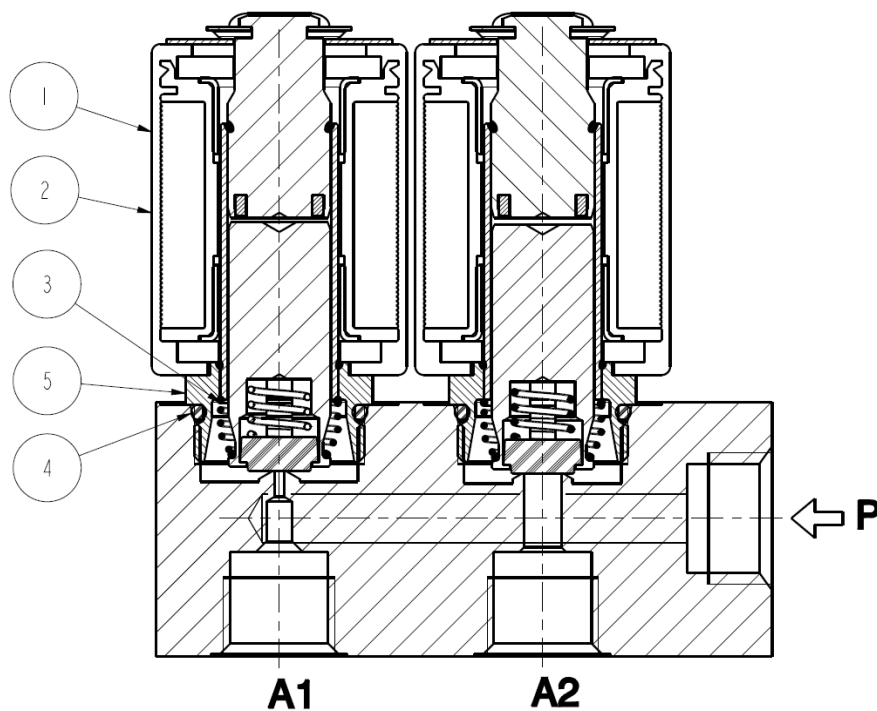
▲ - Valore relativo ad ogni singolo attuatore. - ■ - Assorbimento di un singolo elettromagnete.

► **NOTE**

- Tenuta : NBR = Elastomero nitril-butilico FPM = Elastomero fluorocarbonico (conforme alle norme FDA)
- Omologazione IMQ CSV, per maggiori dettagli vedere scheda tecnica ZA10
- Elettromagnete con certificazione UL (E153691)

L621B03-V04

► PARTI DI RICAMBIO



Descrizione Kit

Kit gruppo nucleo

L621B03
L621V04

Codice kit

G3022804
G3022803

Formato da:

Gruppo nucleo (completo di
molla rinvio nucleo) pos. 2
OR gruppo guida pos. 4

Kit molla rinvio nucleo

G3022401

N. 10 molle rinvio nucleo pos. 3

Kit OR gruppo guida

L621B03
L621V04

GU2421000017
GU2424000017

n. 10 OR gruppo guida pos. 4

Kit gruppo guida

G31486

Gruppo guida pos. 5
Clip elettromagnete

Elettromagnete

ZA10A

Elettromagnete pos. 1

► INSTALLAZIONE

Il gruppo manifold può essere montato in qualunque posizione, preferibilmente con gli elettromagneti verticali rivolti verso l'alto.