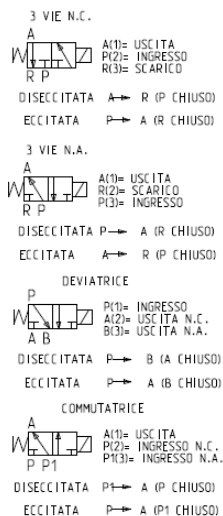
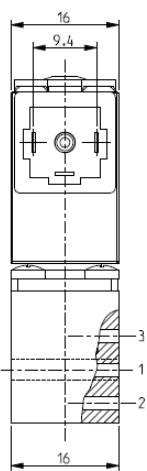
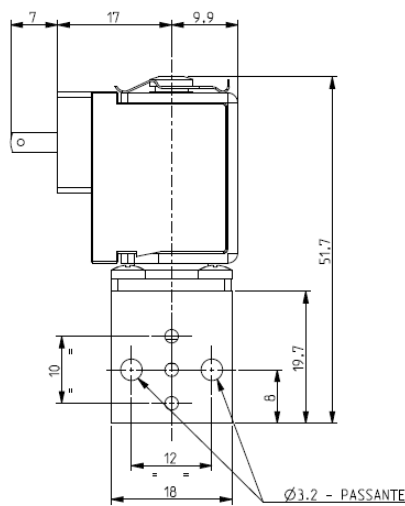




**MICROELETTROVALVOLA**  
**3/2 - NC - NA – SG (Servizio generale)**  
 Azione diretta  
 Montaggio su base

**V367**



► **CARATTERISTICHE GENERALI**

Microelettrovalvola ad azione diretta adatta per montaggio su base o direttamente su dispositivo utilizzatore.  
 Dimensioni ridotte; alta velocità di risposta e alto numero di cicli.  
 Guarnizione di tenuta per accoppiamento fornita unitamente alla valvola.  
 Adatta per l'intercettazione di fluidi liquidi e gassosi (verificare la compatibilità del fluido con i materiali con cui viene a contatto).

► **CARATTERISTICHE TECNICHE**

Pressione massima (PS) 16 bar  
 Tempo di apertura da ~ 5ms a ~ 10ms  
 Tempo di chiusura da ~ 5ms a ~ 10ms  
 Temperatura fluido -10°C +90°C  
 Viscosità massima 3°E (22 cStokes o mm<sup>2</sup>/s)

► **MATERIALI A CONTATTO CON IL FLUIDO**

Corpo Ottone  
 Tenuta NBR  
 Componenti interni Ottone, PEI (polietereimmide) e acciaio inox  
 Sede Ottone  
 Tubo guida Ottone

► **ELETTROMAGNETE**

Servizio continuo ED 100%  
 Materiale di inglobamento PA (Poliamide) caricato vetro  
 Classe isolamento F (155°C)  
 Temperatura ambiente -10°C +60°C  
 Connessioni elettriche DIN 46340 con micro-connettore  
 Grado di protezione IP 65 (EN 60529) con micro-connettore  
 Tensioni 12-24V (+10% -5%)  
 (Altre tensioni a richiesta e per quantità)

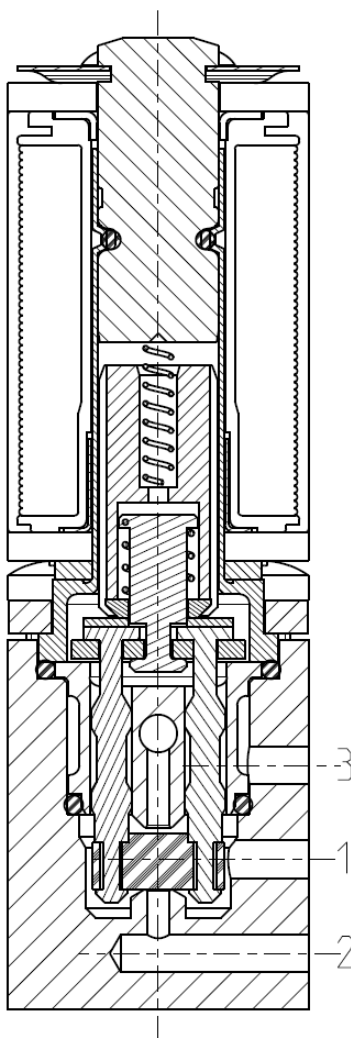
Attacchi	Ø Int. (mm)	Pressione differenziale (bar)				Kv (m <sup>3</sup> /h)	Serie e tipo		Assorbimento			Organi di tenuta	Utilizzo Note	Peso (kg)		
		Δp min	Δp max		Valvola		Elettromagnete	c.a. (VA)		c.c. (W)						
			Gas	Liquidi				Spunto	Esercizio							
			c.a.	c.c.	c.a.	c.c.										
-	1,2	0	-	6	-	6	0,04	V367B02C	ZE30C	-	-	2,5	NBR	NC	0,090	
				8		8		V367B01C	ZE30A			4				
				6		6		V367B01A	ZE30C			2,5				NA
				8		8			ZE30A			4				
				6		6		V367B01G								

► **NOTE**

- Queste microelettrovalvole non sono adatte per fluidi liquidi che ristagnano e che soggetti ad evaporazione, depositano residui solidi, calcarei, incrostanti o similari.  
 - Tenuta: NBR = Elastomero nitril-butilico  
 1 - Modello disponibile a richiesta e per quantità.

# V367

## ► SEZIONE



## ► INSTALLAZIONE

- L'elettrovalvola può essere montata in qualunque posizione, preferibilmente con l'elettromagnete verticale rivolto verso l'alto.